

HSGM HEAT-CUTTER ヒートカッター HSG-0

網地・ロープ・濾布等を溶断するカッター

特長

ドイツ・HSGM社の最小型ヒートカッターです。さまざまなカッター・プレート（刃）を取り付けることにより、網地・ロープ・濾布等の合成繊維をスイッチ ON と同時に簡単に溶断出来ます。



本体 (HSG-0) とブレード 100R



漁網・濾布用ブレード HS-S



ナイロン・ポリエステルネット用ブレード HSO-S

HSG-0

- カット面のほつれ・脱落を防止します。
- スイッチを入れて約 5 秒で使用可能です。
- ブレード（刃）の種類が多く、使用目的に合わせて最適なものを選択できます。（裏面参照）
- 小型ライトで手元を照らします。



【仕様】

重量：1.0kg

電源：100-110V / 60W

【価格】

¥45,000（ブレード・100R 付属 / 税別）

¥37,000（本体のみ / 税別）

※ 注意

長時間スイッチを入れたままの状態にすると故障の原因となります。長時間の連続使用が可能なモデルもございますので、お問い合わせください。

日本総代理店



株式会社

創業明治 10 年

田中三次郎商店

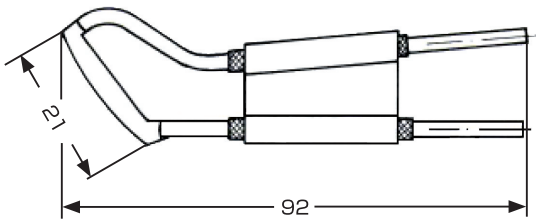
〒838-0141 福岡県小郡市小郡 1139-1
TEL 0942-73-1111 FAX 0942-72-1911
Free Dial 0120-32-2002
E-mail : office@tanaka-sanjiro.com
URL : http://www.tanaka-sanjiro.com

ヒートカッター用ブレード

100R

ロープ・厚布・ネット用

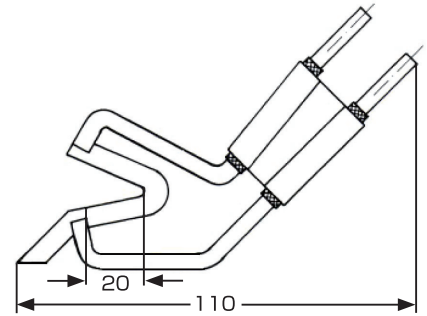
¥8,000



HS-S

漁網・濾布用

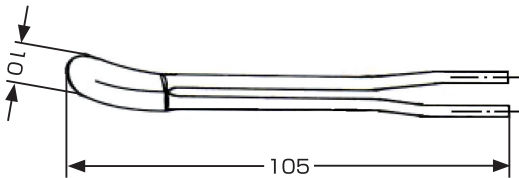
¥16,000



100H

プラスチックの表面溶解用

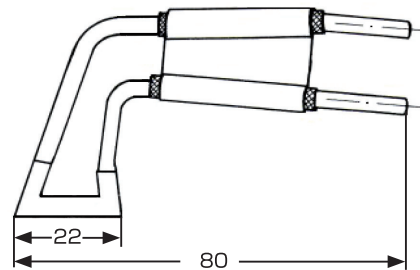
¥6,000



Form 3

薄布地・シート

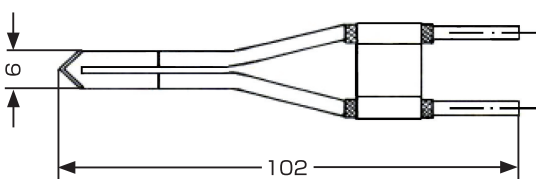
¥13,500



HSO-N

ナイロン・ポリエチレンネット用

¥8,000



RU

ボルト穴あけ用 (φ 3 ~ 10)

¥24,000

※ φ 11 ~ 160 は大型機種で対応可能です。

